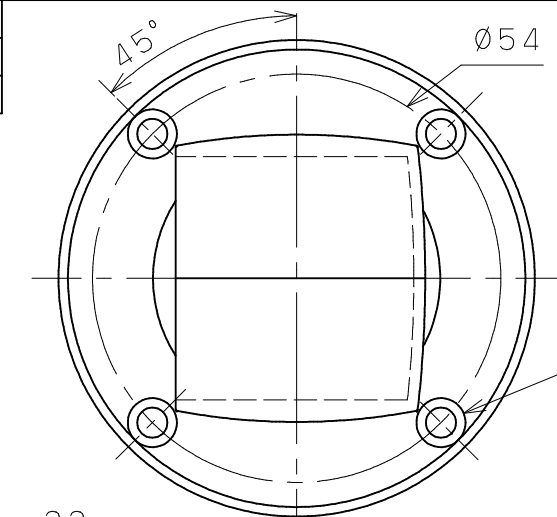
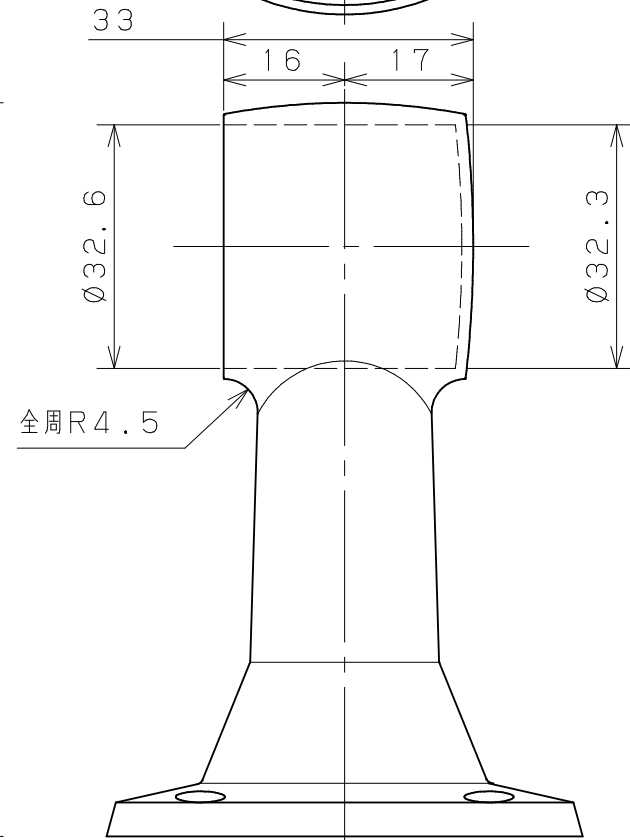
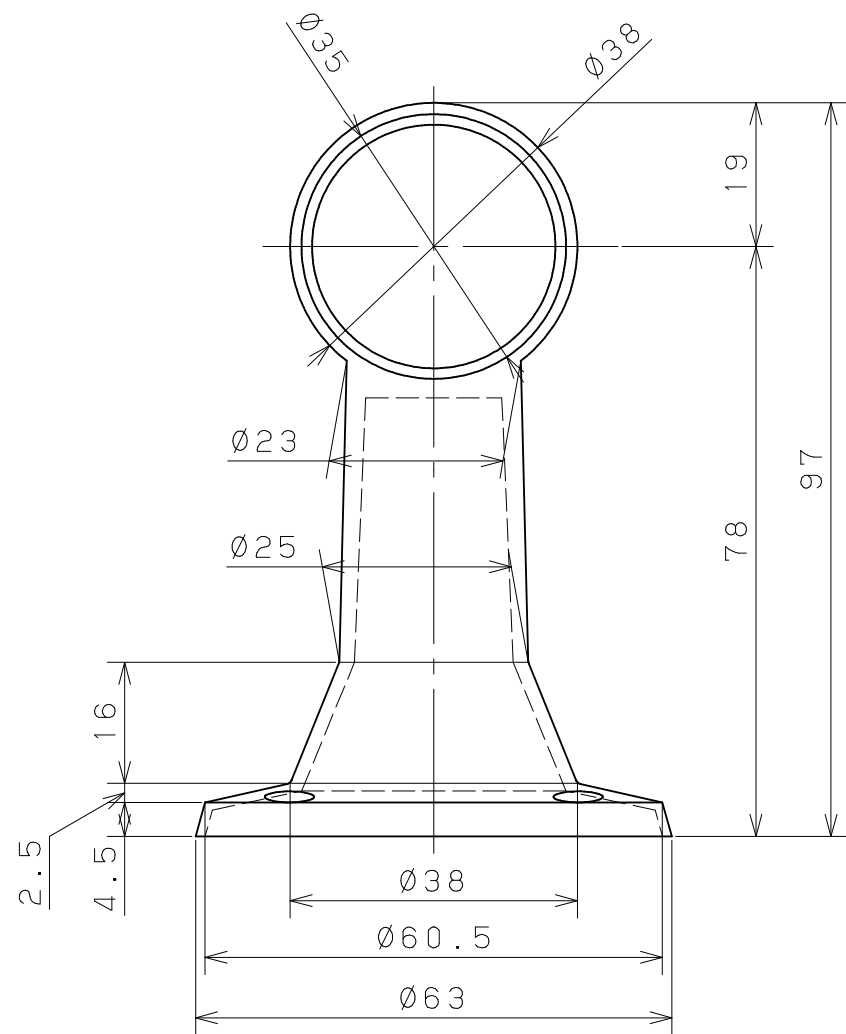
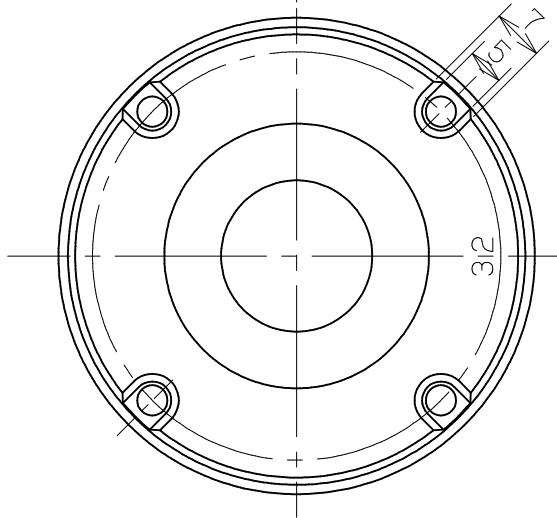


片番	訂正内容	日付	備考	押印	押印	押印
△						



4-Ø6.5皿、Ø4穴



No.	品名	商品コード	備考
1	BUS首長ブラケット止32	011-4660	

					記	名	BUSブラケット	製	図	月	日	承	認	検	図	設	計	製	図
							事												
2	取付ネジ	4	SWCH18A	光沢クロメート処理	No2Φ皿木ネジ 3.1×25	図		尺	1	/	/								
1	ブラケットØ32首長止	1	ZDC2	クロムメッキ		番													
品番	名	称	数量	材	質	表	面	処	理	備	考								